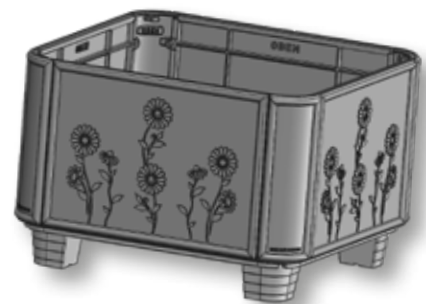




PLANTUS® 
Der markante Pflanzkübel





Wo Blumen
blühen, lächelt
die Welt!





Blühende Blickfänger

Kleine grüne Oasen erhöhen den Wohlfühleffekt im städtischen Bereich. Deshalb gewinnt die Begrünung von Innenstädten einen immer höheren Stellenwert. Pflanzkübel sind eine pflegeleichte und flexible Möglichkeit, diesem Bedürfnis nachzukommen.



Der markante Pflanzkübel

Der MeierGuss-Pflanzkübel PLANTUS® ist ein dekoratives und markantes Gestaltungselement für die verschiedensten Anwendungsbereiche im öffentlichen Raum. Er besteht aus dem hochwertigen Werkstoff Gusseisen und ist *Made in Germany*.



vielseitig,
individuell
& dekorativ



Ob in Biergärten oder Cafés, auf Marktplätzen oder in Fußgängerzonen – die Pflanzkübel sind dekorative und markante Blickfänger, Raumteiler oder Sichtschutz. Auch Einkaufszentren oder Firmen können mit dem Pflanzkübel PLANTUS® Farbe ins Spiel bringen und kleine grüne Oasen schaffen. Aber nicht nur im Sommer ist der PLANTUS® ein Hingucker. Im Winter können die Pflanzkübel mit Tannenbäumen bestückt werden und so z. B. Weihnachtsmärkte begrünen und optisch begrenzen.





Smartes Handling

Dank der angepassten Abstände (530 mm) der FüÙe kann PLANTUS® leicht mit Hilfe eines Hubwagens oder Gabelstaplers von allen Seiten bewegt werden. Der Pflanzkübel ist äuÙerst stabil und wetterbeständig. Selbstverständlich erfolgt die Lieferung komplett montiert. Bei Bedarf kann der Pflanzkübel aber in seine Einzelteile zerlegt werden (ein Boden mit angegossenen FüÙen, vier Seitenteile, vier Eckelemente).



Fixieröse



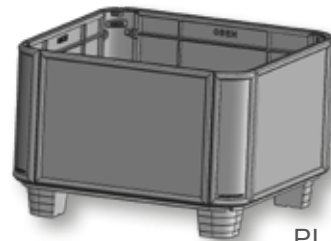
Entwässerungsöffnung
im Bodensegment



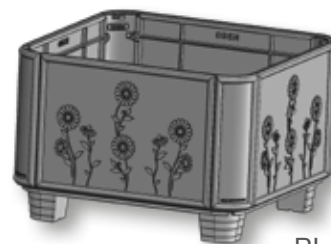
PLANTUS®

ist

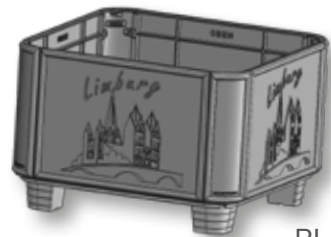
- individuell gestaltbar
- praktisch von allen Seiten zu bewegen (Hubwagen oder Gabelstapler)
- mit integrierter Entwässerungsöffnung im Bodensegment
- durch Fixierösen zum Abspannen von Hochstämmen geeignet
- zerlegbar und Einzelteile sind austauschbar
- witterungsbeständig und wartungsarm
- standsicher und ohne Montageaufwand
- ein markanter und dekorativer Hingucker



PLANTUS® Basic



PLANTUS® City Flower



PLANTUS® Design

PLANTUS®

Die markanten Varianten

- **PLANTUS® Basic** mit neutralem Design auf allen vier Seitenteilen
- **PLANTUS® City Flower** mit Blumen-Design auf allen vier Seitenteilen
- **PLANTUS® Design** mit Ihrem individuellen Design – z. B. Wappen, Logo, Slogan – auf allen vier Seitenteilen (Mindestabnahme 5 Stck.)





Technische Details

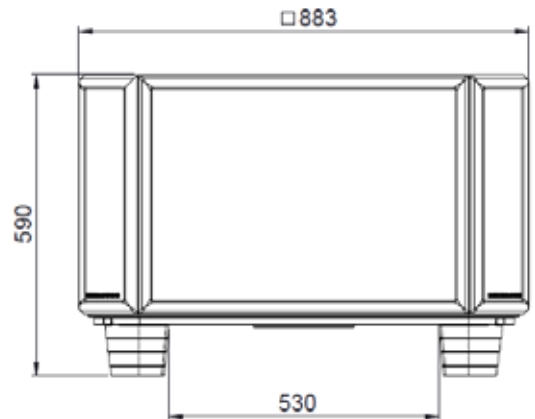
Gewicht: 160 kg

Beschichtung:

KTL Grundierung und Pulverbeschichtung DB 703

FSM Feinstruktur

Weitere Farben nach RAL oder DB sind auf Anfrage möglich.



PREISE*		
PLANTUS® Basic	Stück	779,00 €
PLANTUS® City-Flower	Stück	839,00 €
PLANTUS® Design (ab 5 Stück) Modellkosten	Stück einmalig	849,00 € 2.499,00 €

*Alle Preise zzgl. MwSt.
gültig bis 31.12.2021.

Frachtkosten für größere
Mengen auf Anfrage.

FRACHTKOSTEN*									
1 Stück	2 Stück	3 Stück	4 Stück	5 Stück	6 Stück	7 Stück	8 Stück	9 Stück	10 Stück
95,00 €	115,00 €	140,00 €	155,00 €	175,00 €	210,00 €	240,00 €	275,00 €	310,00 €	345,00 €

Es gelten unsere allgemeinen Liefer- und Zahlungsbedingungen, die Sie unter www.meierguss.de/agb.html einsehen können.

MeierGuss Sales & Logistics GmbH & Co. KG

Auf der Welle 5-7

32369 Rahden

Tel.: +49 5771 918-0

Fax: +49 5771 918-218

Alle Kontaktdaten finden Sie im Internet
unter: www.meierguss.de



Ansprechpartner/-in PLANTUS® Pflanzkübel

Maxim Starzew

Tel.: +49 5771 918-215

E-Mail: ms@meierguss.de

Eileen Buchholz

Tel.: +49 5771 918-107

E-Mail: eb@meierguss.de

