



MEISTOP®

Aufsätze mit integriertem
Sicherheitsverschluss

MEISTOP® – der Sicherheitsablauf

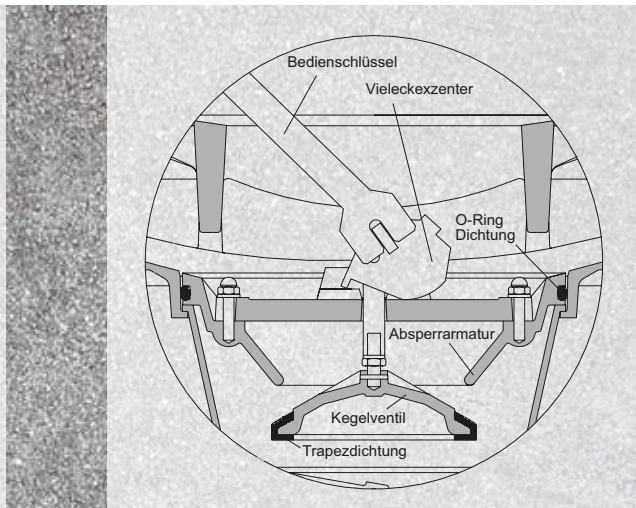
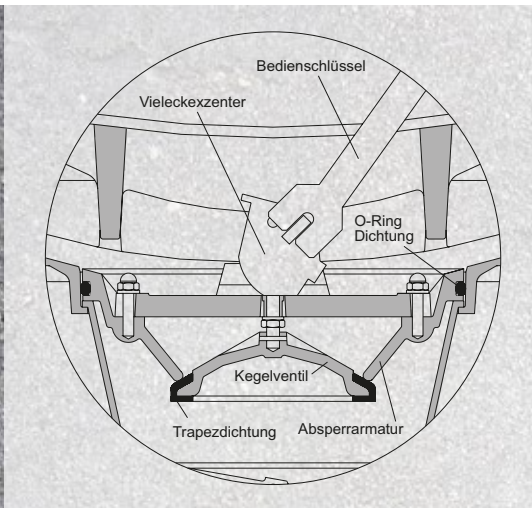
Wassergefährdende Stoffe – dazu gehören z. B. Säuren, Laugen, Mineralölprodukte – dürfen weder in die Kanalisation noch in das Grundwasser gelangen. Daher ist überall dort, wo gefährliche Stoffe hergestellt, transportiert, verarbeitet oder gelagert werden, für deren ordnungsgemäße Rückhaltung zu sorgen. MeierGuss bietet mit dem Aufsatz MEISTOP® mit integriertem Sicherheitsverschluss ein Produkt an, das für den entsprechenden Rückhalt sorgt.

Sicherheitsventil ständig geschlossen

Kurzzeitiges, kontrolliertes Öffnen/Wasserablassen erfolgt nur bei oder nach Niederschlägen.

Sicherheitsventil ständig geöffnet

Schließen erfolgt nur im Störungs- oder Gefahrenfall.



Kernstück des Aufsatzes mit integriertem Sicherheitsverschluss ist eine Absperrarmatur im Zusammenwirken mit einem Kegelventil. Dieses Ventil wird manuell mittels eines speziellen Bedienschlüssels betätigt. Für die Dichtungen finden – je nach Art der zu erwartenden Gefahrenstoffe – unterschiedliche Dichtungsmaterialien wie EPDM (Standard), NBR oder FPM Verwendung. Der Sicherheitsverschluss kann bei eingelegtem Rost – durch die Schlitze hindurch – betätigt werden.

Der MEISTOP® kann in den meisten Fällen einfach anstelle des vorhandenen Aufsatzes auf die Betonteile des Straßenablaufes aufgesetzt werden. Danach müssen Sie lediglich noch den vorhandenen Schlammeimer gegen einen Schlammeimer DIN 1236 (Hofabläufe) austauschen.

Weitere allgemeine und technische Informationen finden Sie in unserem Hauptproduktkatalog.

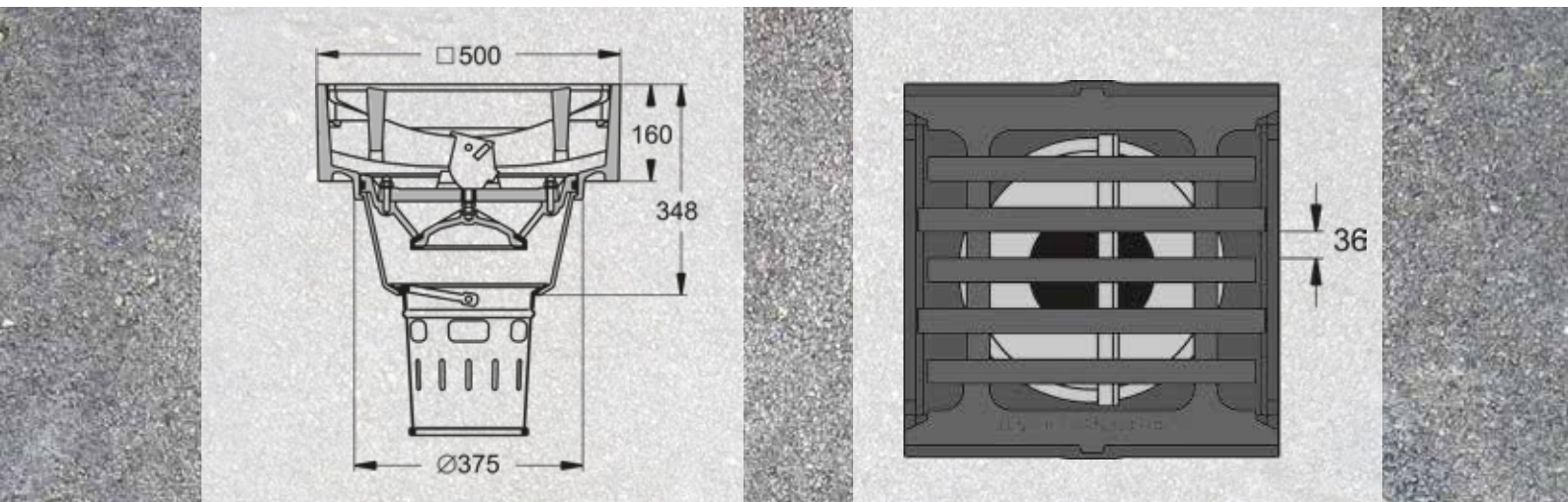


- Rahmen aus Gusseisen
- Rost aus Gusseisen mit dämpfender Einlage MEIPREN®
- Dichtungen aus EPDM, NBR oder FPM
- Eimertragingring aus Gusseisen
- Vieleckexzenter aus Edelstahl für Schlüsselbedienung
- Klasse D 400
- Pultform

- Schlitzweite 36 mm
- Einlaufquerschnitt 980 (1240) cm²
- entsprechend DIN EN 124 / DIN 1229

Zusätzliche Option:

Aufsatz in Rinnenform mit Schlitzweite 30 mm und allen Dichtungsvarianten (siehe Hauptproduktkatalog)



(Bedienschlüssel, Aushebevorrichtung und Schlammeimer nach DIN 1236 gehören nicht zum Lieferumfang und müssen separat bestellt werden, siehe Hauptproduktkatalog.)



MEISTOP® ist KIWA geprüft und entspricht den Güte- und Prüfbestimmungen Gütesicherung Kanalguß RAL-GZ 692.



QUALITÄT

MeierGuss setzt
ein Zeichen für Qualität

Als Hersteller und Spezialist für Kanalguss steht MeierGuss für hohe Qualitätsmaßstäbe bei hochwertigen, einbaufertigen Gusserzeugnissen. Unsere Produkte sind „Made in Germany“ und werden an drei deutschen Produktionsstandorten gefertigt. Durch kontinuierliche Qualität und Lieferzuverlässigkeit sowie stetigen Investitionen haben wir uns die Marktführerschaft in Deutschland erarbeitet. Die Marktnähe, der regelmäßige konstruktive Austausch mit unseren Kunden und die enge Verzahnung der einzelnen Funktionsbereiche von MeierGuss ermöglichen schnelle Entscheidungen und marktgerechte Weiterentwicklungen unserer Produkte.

Qualität im Kanalguss hat einen hohen Stellenwert, da es sich um sicherheitsrelevante Produkte handelt, die u. a. durch die ständig zunehmende Verkehrsbelastung immer höheren Anforderungen ausgesetzt werden. Als einer der wenigen Anbieter im Kanalguss sind in der MeierGuss-Gruppe sowohl alle Produktionsstandorte als auch die deutsche Vertriebsgesellschaft nach DIN EN ISO 9001, DIN EN ISO 14001 und DIN EN ISO 50001 durchgängig zertifiziert. Der zunehmenden Qualitätserosion durch die europäische Harmonisierung bei der EN 124:2015 und einem ausschließlichen Preisfokus beim Einkauf entgegenen wir mit gelebter Qualitätsorientierung, einer Überwachung durch unabhängige Zertifizierungsstellen und dem RAL Gütezeichen RAL-GZ 692. Voraussetzung für die Verleihung des RAL Gütezeichens RAL-GZ 692 ist die Erfüllung von zusätzlichen wichtigen Anforderungen an Kanalguss-Produkte im Hinblick auf die Betriebs- und Verkehrssicherheit. Damit wird die Kaufentscheidung des Anwenders wesentlich erleichtert.

MeierGuss Sales & Logistics GmbH & Co. KG

Auf der Welle 5-7 | 32369 Rahden
Tel.: +49 5771 918-0 | Fax: +49 5771 918-218

Unsere Ausschreibungstexte sowie die
Kontaktinformationen finden Sie im Internet unter:
www.meierguss.de



KIWA

